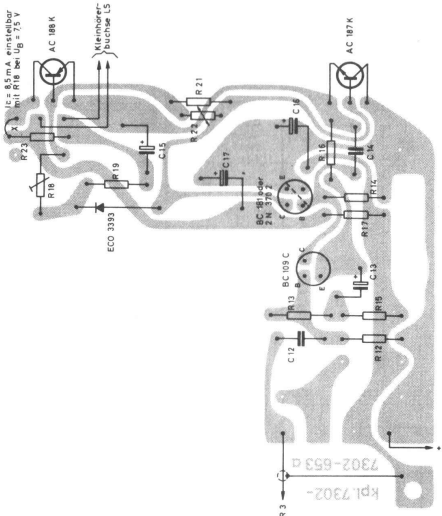
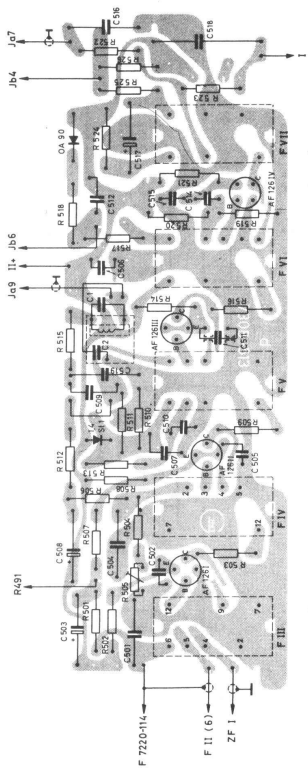
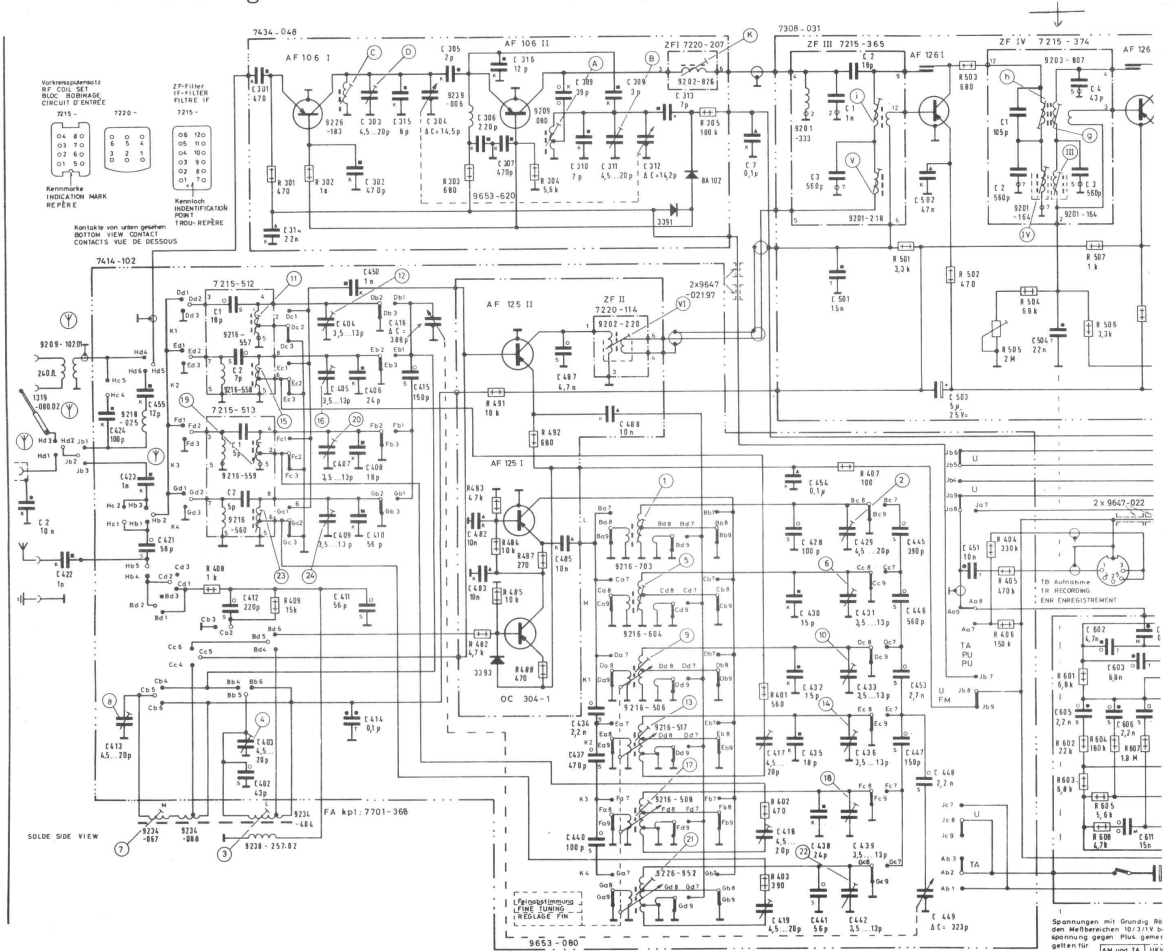


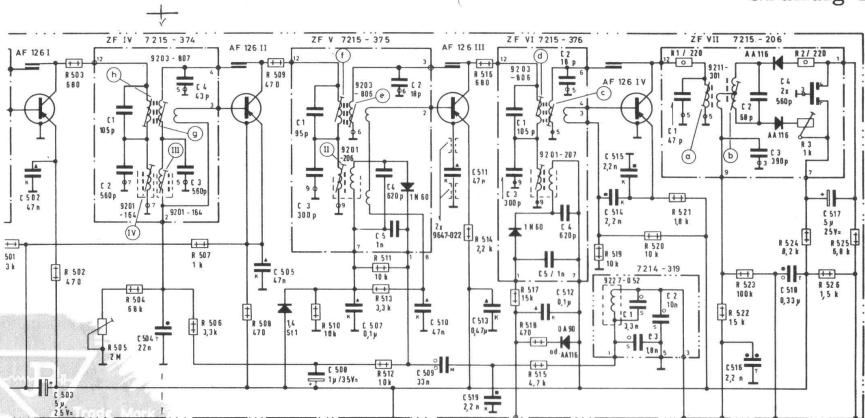
NF-Platte, auf die Lötseite gesehen



ZF-Platte, auf die Lötseite gesehen

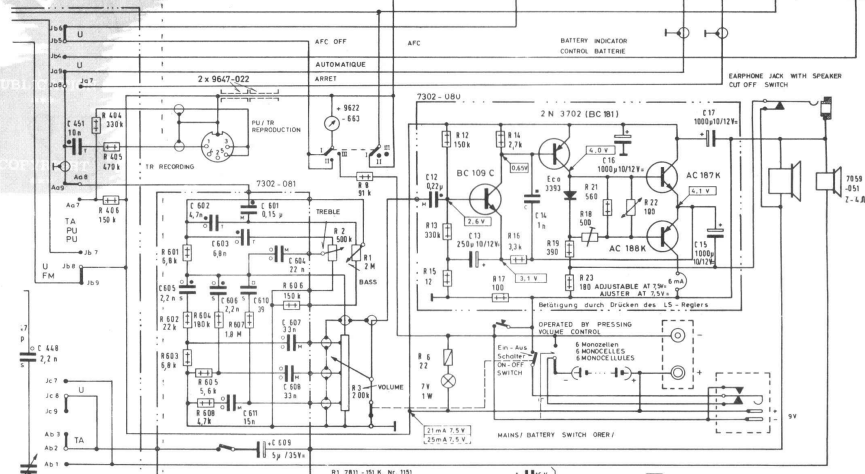




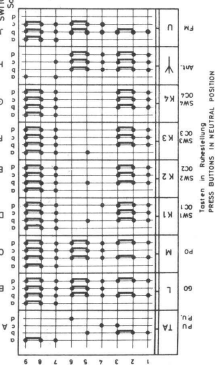


Produktionsgebiete mit Sonderzeit
 3300 MHz / AC
 1620 MHz / AC
 12,5 MHz / AC
 300 MHz / MC
 100 MHz / MC
 ZF-FM
 PLATINE MP
 ALUMINIUM TM
 7302 - 081
 7434 - 048

MODIFICATIONS REVERSES



SENS DE COMMUTATION
 SWITCHING DIRECTION
 2-1-1



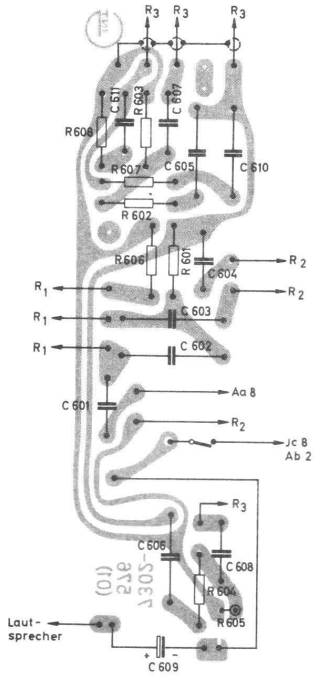
Wellenbereiche / WAVE BANDS
 LW, G.D. 3000, 1620, 12,5, 300
 MW, P.D. 1620, 12,5, 300
 KW, SW, 12,5, 300
 MW, SW, 12,5, 300
 LW, FM
 ZF-FM
 PLATINE MP
 ALUMINIUM TM
 7302-081
 7434-048

Spannungen mit Grundig Röhrenvoltmeter auf
 dem Meßbereich 10/31V bei 9V Batterie-
 Spannung gemessen. Plus signaux de mesure
 getten für
 [AM] [ET] [P.U.] [F.M.]

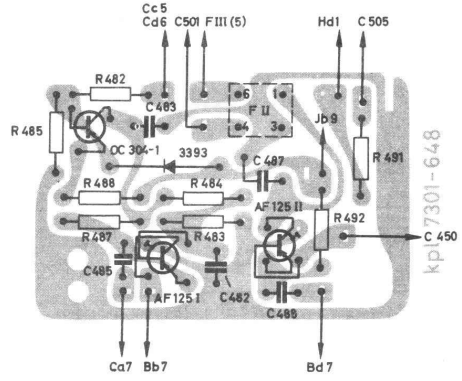
TENSIONS MESURÉES AVEC VOLTMÈTRE
 A LAMPÉ GRUNDIG SUR 10/31V POUR
 TENSION PILE 9V. PLUS SIGNAUX DE MESURE
 POUR
 [AM] [ET] [P.U.] [F.M.]

RESISTORS: 1/8W, 1/3W, 1/10W
 CAPACITORS: 500pF, 1000pF, 10nF, 100nF, 1µF, 10µF, 100µF, 1mF, 10mF, 100mF, 1F, 10F, 100F, 1000F

Regler-Platte, auf die Bestückungsseite gesehen



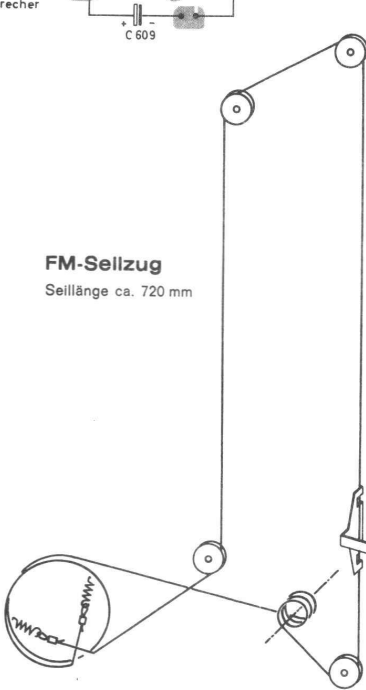
HF-Platte, auf die Lötseite gesehen



G16

Grundig TR-3000b

FM-Seilzug
Seillänge ca. 720 mm



AM-Seilzug
Seillänge ca. 940 mm

